

SHAHIN

از شما برای خرید محصول DELTA CLICK شرکت شاهین موتور صمیمانه سپاسگزاریم.
تمام تلاش ما این است تا محصولی با کیفیت بالا و خدماتی همه جانبه به شما ارائه دهیم.

فهرست

پیشگفتار.....	۳	پمپ بنزین.....	۲۱	لوازم جانبی.....	۳۷
محیط زیست.....	۳	سنسور اکسیژن.....	۲۱	عیب یابی.....	۳۷
سواری امن با موتور سیکلت.....	۴	سنسور دمای هوا.....	۲۲	تمیز کردن.....	۳۸
دستکاری.....	۵	سنسور دمای انجین.....	۲۲	انبار کردن.....	۳۹
بارقابل حمل.....	۵	سنسور فشار هوا.....	۲۳	خارج کردن از انبار.....	۴۰
اکسسوری و تجهیزات اضافه.....	۶	سنسور دور موتور.....	۲۳	سیستم آیدیلینگ در مدل آب خنک.....	۴۰
سوخت و روغن موتور.....	۷	کاتالیست.....	۲۴	امکانات کاربری.....	۴۱
بازرسی های قبل از حرکت.....	۸	چراغ چک.....	۲۴	مشخصات فنی موتوسیکلت دلتا کلیک ۱۵۰.....	۴۲
محل درج شماره های شاسی و انجین.....	۹	تعمیر و نگه داری.....	۲۵	مشخصات فنی موتور سیکلت دلتا کلیک ۱۷۰.....	۴۳
مکان یابی اجزا و قطعات.....	۱۰	چک کردن روغن موتور.....	۲۸	مشخصات فنی موتور سیکلت دلتا کلیک ۱۵۰ مدل	
اجزای کنترل کننده.....	۱۳	تعویض روغن موتور.....	۲۹	آب خنک.....	۴۴
ریموت استارت.....	۱۴	رادیاتور آب در مدل آب خنک.....	۳۰	قانون حمایت از حقوق مصرف کنندگان خودرو.....	۳۷
کلیدهای کنترلرگ سمت راست فرمان.....	۱۵	شمع.....	۳۱	آیین نامه اجرایی قانون حمایت از حقوق مصرف کنندگان	
کلیدهای کنترلرگ سمت چپ فرمان.....	۱۶	فیلتر هوا.....	۳۲	وسیله نقلیه.....	۴۹
سوختگیری و درب باک.....	۱۶	منبع اگزوز.....	۳۳	ارتباط با ما.....	۶۴
انتقال قدرت.....	۱۷	کنترل اهرم گاز.....	۳۴		
چک.....	۱۸	چک کردن عدم وجود نشستی هوا در سیستم.....	۳۴		
اهرم ترمز عقب.....	۱۹	اهرم ترمز عقب.....	۳۵		
آب بندی موتور.....	۲۰	سیستم تعلیق عقب و جلو.....	۳۵		
ترمزگیری و پارک کردن.....	۲۰	تایرها.....	۳۶		

پیشگفتار

این دفترچه شامل اطلاعات و دستور العمل های ضروری و راهنمایی های مرتبط با نحوه عملکرد و نگهداری این مدل موتورسیکلت می باشد و لازم است که قبل از استفاده از موتورسیکلت تمامی موارد این دفترچه را با دقت مطالعه نمائید. استفاده و نگهداری مناسب تضمین کننده یک موتور سواری امن و کاهش مشکلات فنی و همچنین افزایش عمر عملکرد موتور سیکلت خواهد بود. کلیه حقوق مادی و معنوی این دفترچه متعلق به شرکت تولیدی صنعتی شاهین موتور می باشد و هیچ بخشی از این دفترچه بدون اجازه شرکت شاهین موتور حق باز نشر و انتشار ندارد.

راکب: این مدل موتور سیکلت برای دو سرنشین طراحی شده است. حداکثر وزن قابل حمل توسط موتورسیکلت ۱۵۰ کیلوگرم می باشد.

شرایط جاده: این موتور سیکلت مخصوص جاده های شهری و آسفالت طراحی شده است.

لطفا به اصطلاحات ذیل و معنی هر کدام از آنها توجه نمائید:

(هشدار) در صورت عدم توجه به این نکته احتمال آسیب های شدید به راکبین وجود خواهد داشت.

(اخطار) در صورت عدم توجه به این نکته احتمال خرابی و بروز مشکلات فنی وجود خواهد داشت.

محیط زیست (EP): اقدامات ضروری جهت رعایت قوانین محیط زیست و استانداردهای مربوط به آن.

توجه: شامل اطلاعات مفید جهت نگهداری بهتر موتور سیکلت می باشد.

سواری امن با موتورسیکلت

همیشه قبل از روشن کردن و استارت زدن یک بازرسی اولیه چشمی انجام دهید. با این کار می توانید از بروز حادثه و یا آسیب های احتمالی جلوگیری کنید. خواهشمند است قبل از استفاده از موتورسیکلت گواهینامه و مجوزهای مخصوص را دریافت و هیچگاه وسیله نقلیه خود را به افرادی که دارای تجربه کم در موتور سواری هستند، ندهید. برای جلوگیری از بروز تصادف حتما نکات زیر را در نظر بگیرید :

۱. پوشیدن لباس های روشن و یا منعکس کننده نور .
۲. در نقاط کور دیگر وسایل نقلیه در هیچ شرایطی حرکت نکنید.
۳. همیشه با سرعت مطمئن از تقاطع و معابر عبور نمایید.
۴. رعایت کردن تمامی قوانین و مقررات ملی و محلی الزامی می باشد.
۵. رعایت سرعت مطمئن و عدم رانندگی در شرایط غیر امن و نا ایمن الزامی است.
۶. استفاده از راهنما برای تغییر مسیر جهت اطلاع به رانندگان دیگر وسایل نقلیه.
۷. احتیاط بیشتر در سر تقاطع ها، ورودی و خروجی پارکینگ ها و ...
۸. استفاده از هر دو دست در هدایت فرمان و همچنین قرار دادن هر دو پا بر روی جاپایی .
۹. لباس محافظ و مناسب .
۱۰. برای حفظ امنیت، همیشه استفاده از کلاه ایمنی، دستکش مناسب و لباس مناسب برای راکبین ضروری می باشد.

آگزوز و متعلقات آن در حین کارکرد انجین و حتی چند دقیقه ای بعد از خاموش شدن موتور داغ می باشند. لذا به هیچ وجه به آن دست نزنید. حتما از لباس هایی استفاده کنید که تمامی پای شما را بپوشاند.

دستکاری:

هرگونه دستکاری و یا حذف قطعات موجب کاهش ایمنی موتورسواری خواهد شد که کاملا غیر قانونی می باشد. راکبین باید از تمامی قوانین و استانداردهای راهنمایی و رانندگی مربوط به وسایل نقلیه پیروی کنند. اگر شما پیشنهادی جهت تغییر و بهبود عملکرد موتور سیکلت دارید، لطفا نظرات خود را از طریق تکمیل فرم پیشنهادات که در سایت شرکت موجود است برای ما ارسال نمایید.

بار قابل حمل:

اضافه کردن قطعات و یا هرگونه اکسسوری و بار اضافی موجب کاهش سرعت و پایداری موتورسیکلت خواهد شد. کاهش وزن بار قابل حمل در نزدیکی مرکز ثقل موتورسیکلت و همچنین برابر بودن وزن بار در هر دو طرف موتورسیکلت باعث کاهش غیر پایداری و لغزش وسیله نقلیه می شود. هر چه وزن در مرکز ثقل موتور سیکلت بیشتر باشد، کنترل و فرمان پذیری به نسبت آن بهبود خواهد یافت.

- * شرایط مناسب چرخ ها و سیستم تعلیق عقب باعث بهبود شرایط موتور سواری و تقسیم بهتر وزن بار می شود.
- * هیچگاه وسیله اضافی بر روی کتی ترمز ها یا دوشاخه جلو قرار ندهید. زیرا این امر سبب کاهش فرمان پذیری می شود.
- * حداکثر وزن قابل حمل توسط موتور سیکلت ۱۵۰ کیلو گرم است. از حمل بار اضافه جدا خودداری نمایید.

اکسسوری و تجهیزات اضافه:

قطعات و اکسسوری های اصل و اورجینال این مدل موتور سیکلت توسط شرکت سازنده مخصوص این مدل طراحی و تست شده است. به همین دلیل شرکت هیچ گونه مسئولیتی در قبال استفاده و نصب دیگر قطعات اضافی و غیر استاندارد توسط راکبین را نخواهد داشت. بدیهی است مسئولیت هر اتفاق ناشی از این دستکاری بر عهده راکبین می باشد. در صورت نیاز به اکسسوری می توانید قطعات اصل مورد نیاز را از نمایندگی های فروش شاهین موتور تهیه فرمائید. تمامی قطعات را با دقت چک نمائید تا از عدم وجود نقاط تیره در چراغ ها، کاهش حداقل ارتفاع موتور از زمین و یا زاویه لغزش یا تغییر در وضعیت عملکرد کمک فنرها، سیستم فرمان دهی و کنترل وسیله نقلیه مطمئن شوید.

در صورت استفاده نامناسب از موتورسیکلت امکان آلودگی محیط زیست وجود خواهد داشت.

در صورت عدم توجه به نکات مطرح شده، شرکت هیچ مسئولیتی در قبال خسارت های احتمالی فنی و یا صدمات فیزیکی نخواهد داشت.

سوخت و روغن موتور (EP)

انتخاب سوخت: یک عامل مهم در میزان آلودگی های خروجی از اگزوز ، سوخت می باشد. بنابراین سوخت مصرفی باید بدون سرب با عدد اکتان RQ۹۰ یا بیشتر باشد. استفاده از سوخت نامناسب باعث کاهش عملکرد انجین و کاهش عمر کارکرد آن می شود.

انتخاب روغن موتور: کیفیت روغن انتخابی نقش مهمی در عملکرد انجین دارد. روغن موتور باید دارای شرایط ذیل باشد و استفاده از هر گونه روغن موتور معمولی، روغن گیربکس و یا روغن گیاهی ممنوع می باشد.
موتورسیکلت باید با روغن موتور SAE۱۰W/۴۰-SL پر شود. اگر روغن موتور دیگری مورد استفاده قرار گرفته است باید دقت نمائید که مشخصات فنی برابری از جمله گرانروی و ویسکوزیته با روغن موتور پیشنهادی شرکت داشته باشد.
استفاده از روغن موتور LIFAN توصیه می گردد.

بازرسی های قبل از حرکت

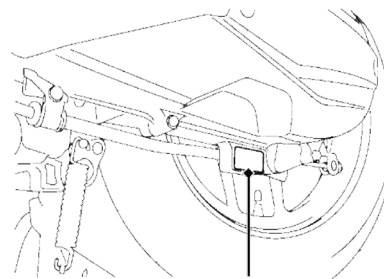
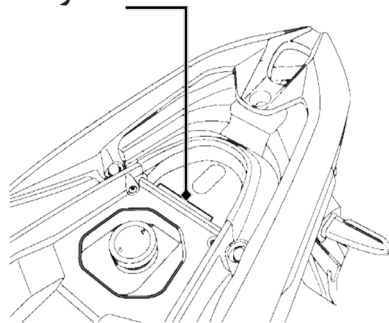
همیشه قبل از استفاده از موتورسیکلت موارد زیر را مورد بررسی قرار دهید :

۱. سطح روغن موتور را چک نمائید و در صورت نیاز روغن اضافه کنید. از عدم روغن ریزی مطمئن شوید.
۲. میزان سوخت، سوختگیری مجدد در صورت نیاز. چک کردن نشتی از باک و سیستم سوخت رسانی.
۳. حداقل سوخت در باک می بایست ۱ لیتر باشد. در غیر این صورت پمپ بنزین آسیب خواهد دید.
۴. کنترل عملکرد ترمز عقب و جلو، و تنظیم نمودن خلاصی در صورت نیاز .
۵. لاستیک ها: چک کردن وضعیت ظاهری و فشار باد.
۶. دستگیره گاز: باز و بسته شدن کامل دستگیره گاز در تمامی شرایط فرمان. در صورت نیاز تنظیم و یا تعویض گردد.
۷. چراغ ها : چک کردن چراغ جلو، چراغ عقب، چراغ ترمز(خطر)، راهنما ها.
۸. بوق : کنترل عملکرد درست بوق.
۹. تنظیم نمودن آینه ها قبل از حرکت.
۱۰. چک کردن میزان آب مخزن خنک کننده (در نمونه آب خنک)

محل درج شماره های شاسی و انجین

در هنگام تحویل موتورسیکلت خریداری شده، شماره های سریال بدنه و موتور را با مشخصات درج شده در سند موتورسیکلت مطابقت دهید و در صورت هرگونه مغایرت آن را به نمایندگی فروش اطلاع دهید. این شماره بایستی فاقد هرگونه دست کاری و کاملاً خوانا بوده و مخدوش نباشد. محل قرارگیری شماره های شاسی، پلاک شناسایی مشخصات موتورسیکلت و شماره انجین به ترتیب زیر زین بین درب باک و قفل زین، سمت چپ کنار جک وسط و سمت چپ زیر انجین می باشند.

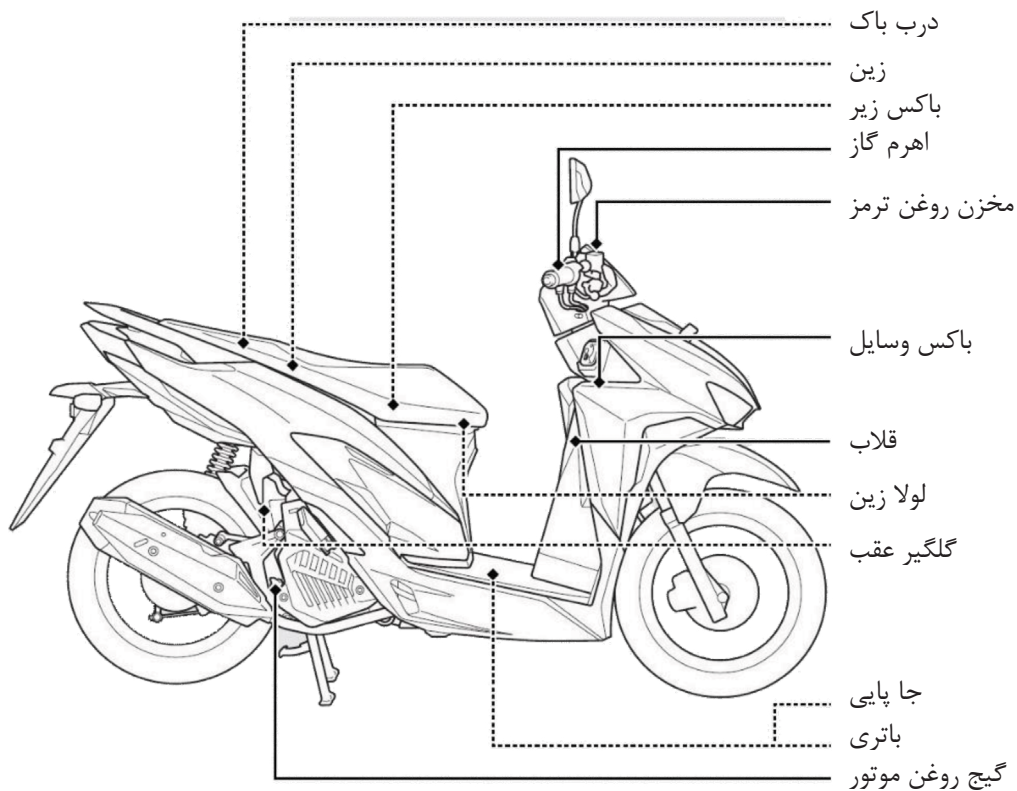
شماره شاسی



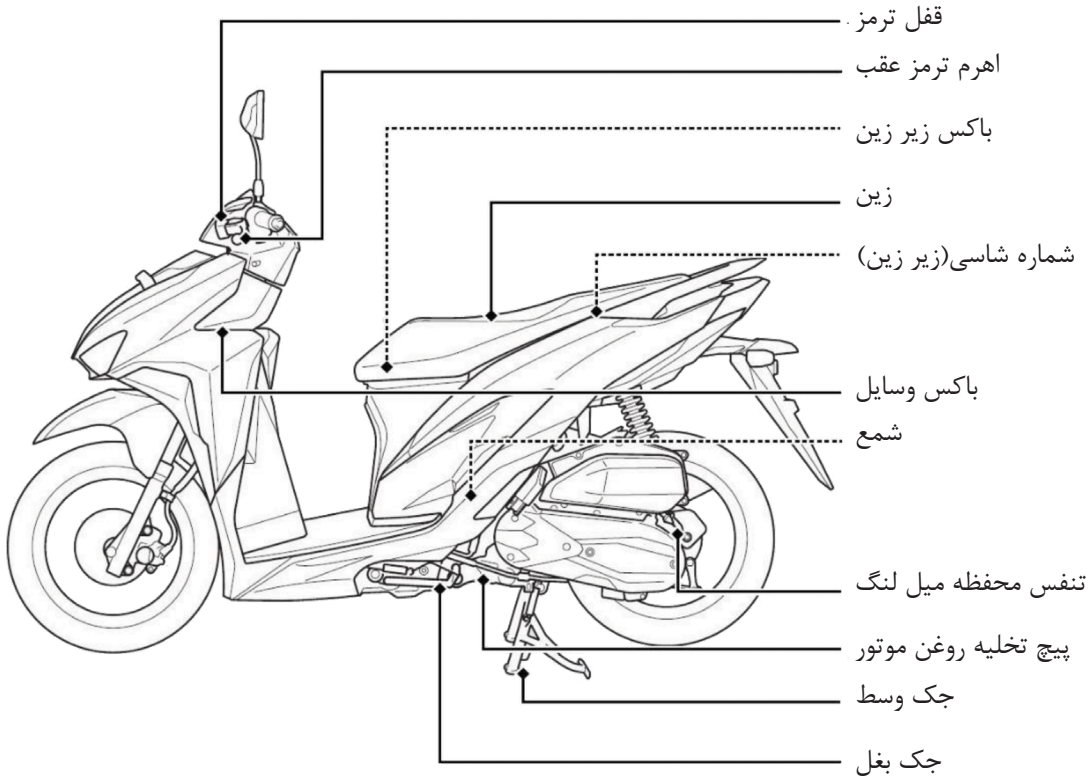
شماره انجین

مکان یابی اجزا و قطعات:

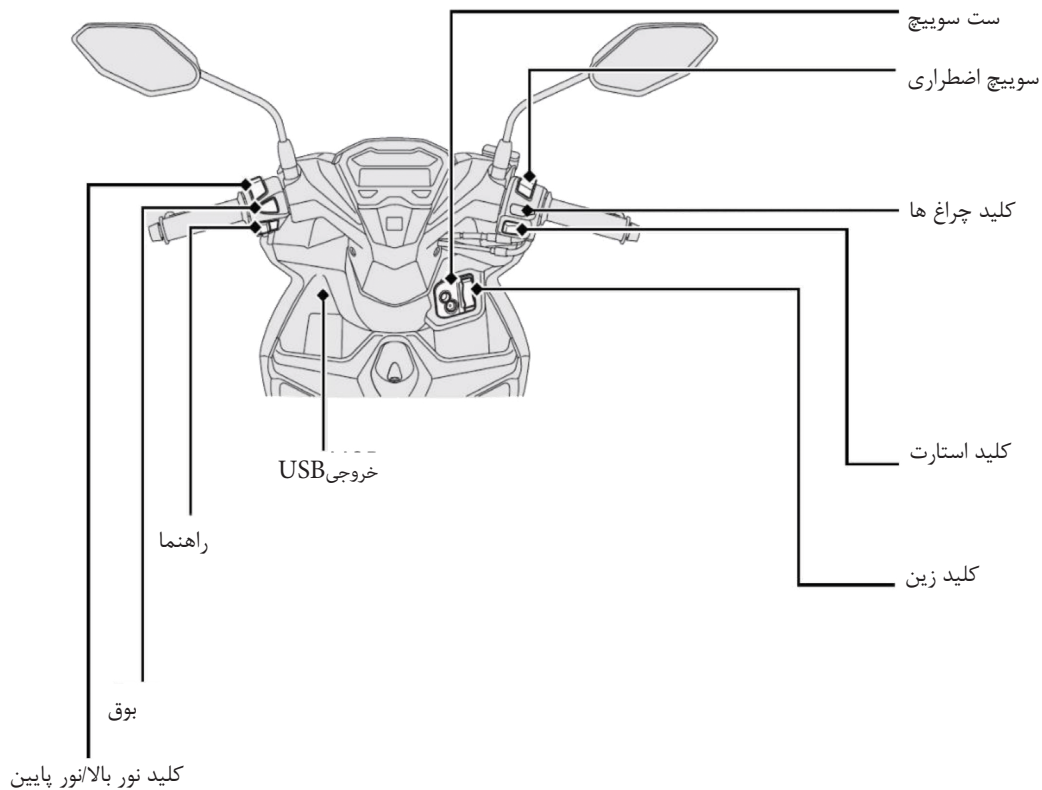
نما راست:



نما چپ:

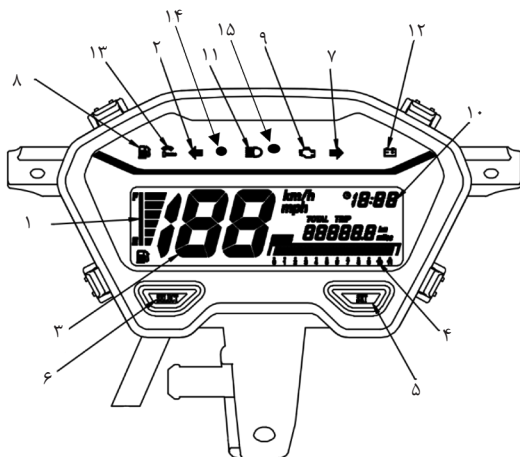


پشت فرمان:



اجزای کنترل کننده

کیلومتر و نمایشگر ها



- ۱- میزان سوخت: زمانی که به سمت F باشد مخزن سوخت پر است و زمانی که در محدوده ی E باشد حدود ۱ لیتر بنزین موجود است
 - ۲- راهنما چپ ۳- سرعت سنج ۴- دور موتور
 - ۵- دکمه عملکرد SET ۶- دکمه عملکرد SELECT ۷- راهنما راست
 - ۸- هشدار کمبود سوخت ۹- چراغ چک ۱۰- ساعت
 - ۱۱- نمایشگر چراغ نور بالا ۱۲- هشدار ولتاژ پایین باتری
 - ۱۳- نمایشگر سویچ ۱۴- هشدار آب ۱۵- آیدلینگ
- دکمه عملکرد SET: با فشار دادن این دکمه می توانید از حالت نمایش پیمایش کل به حالت نمایش پیمایش سفر بروید.

ريموت استارت

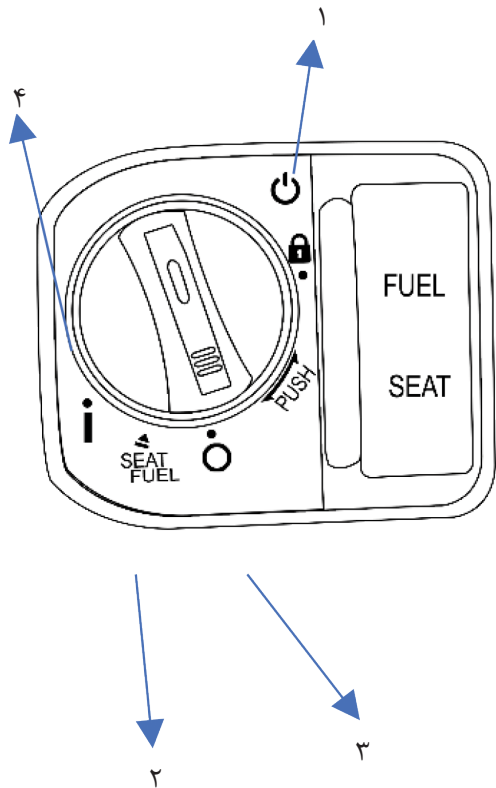
استارت: ريموت استارت (جرقه) که دارای ۲ ريموت شامل یک ريموت یدکی می باشد. توجه داشته باشید که برای راه اندازی موتورسیکلت این ريموت را باید به همراه داشته باشید.

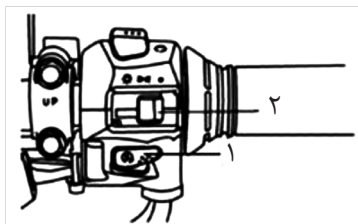
۱. چراغها روشن می شوند و انجین آماده به کار می شود.

۲. با قرار دادن سوییچ در این وضعیت و سپس فشار دادن دکمه SEAT، قفل زین باز می شود.

۳. در این حالت موتور و چراغ ها عمل نمی کنند.

۴. در این حالت فرمان قفل می شود. برای قرار دادن سوییچ در این حالت باید آن را کمی به داخل فشار دهید.





کلید های کنترل گر سمت راست فرمان

۱- دکمه استارت ۲- چراغ جلو ۳- سویچ اضطراری ۴- دسته گاز
کلید استارت: دکمه استارت را جهت روشن شدن انجین فشار دهید.
سویچ چراغ ها: این سویچ دارای سه حالت عملکرد است:

۱- روشن کردن چراغ جلو و عقب و صفحه کیلومتر: ☀

۲- روشن شدن چراغ عقب به همراه صفحه کیلومتر: 🚗

۳- تمامی چراغ ها و صفحه کیلومتر خاموش می شوند (به جز دی لایت)
۳/۱. در نمونه آب خنک کلید قطع و وصل آیدیلینگ می باشد.

سویچ اضطراری: در شرایط اضطراری، سویچ را چرخانده تا انجین بلافاصله از کار بیفتد. در حالت عادی این سویچ باید در حالت OFF باشد.

اهرم گاز: این اهرم جهت کنترل قدرت انجین می باشد. با چرخاندن آن به جهت داخل، دریچه ی هوای ورودی به انجین بازتر می شود. در نتیجه ی حضور بیشتر اکسیژن، ECU به انژکتور دستور افزایش پاشش سوخت را می دهد. با چرخاندن در جهت عکس سوخت ارسالی به انجین کاهش می یابد.

کلید های کنترل گر سمت چپ فرمان

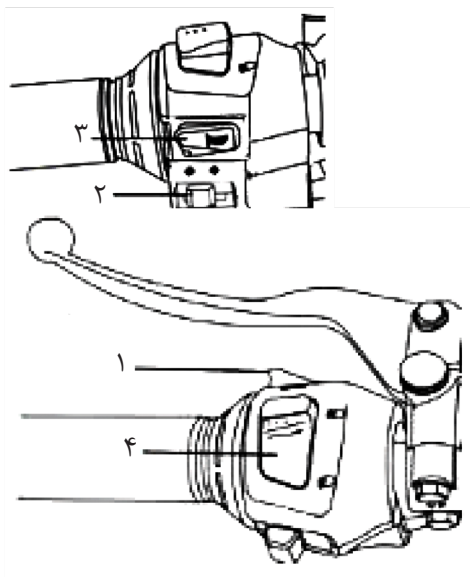
۱- سویچ نور بالا/پایین ۲- راهنما ۳- بوق ۴- دکمه نور بالای لحظه ای
سویچ نور بالا: با کمک این سویچ در هنگام نیاز نور چراغ جلو تبدیل به نور بالا می شود.

سویچ تغییر نور بالا به پایین: برای نور بالا سویچ را فشار دهید.

برای نور پایین سویچ را فشار دهید.

کلید بوق: جهت به صدا در آمدن بوق کلید را فشار دهید.

دکمه نور بالای لحظه ای: این دکمه برای هشدار دادن به وسایل نقلیه جلویی تعبیه شده است.



سوختگیری و درب باک

ظرفیت باک سوخت این مدل موتورسیکلت ۴ لیتر است. نحوه باز شدن زین در صفحه ۱۵ شرح داده شده است.

هشدار:

- باک را بیش از حد پر نکنید (نباید تا دریاچه باک پر شود)
- بعد از هر بار سوختگیری مطمئن شوید که درب باک کامل بسته شده است.
- بنزین بسیار اشتعال پذیر و تحت شرایطی قابل انفجار می باشد. باک را زمانی که انجین خاموش است و در مکانی پرکنید که دارای تهویه مناسب می باشد. از روشن کردن سیگار و یا نزدیک کردن هرشعله و جرقه به وسیله نقلیه در زمان سوخت گیری جدا خودداری نمایید.
- قبل از سوخت گیری، مطمئن شوید که سوخت فیلتر شده است. بخارات سوخت احتمال اشتعال دارند. اگر مقداری سوخت نشت کرد مطمئن شوید که قبل از روشن کردن انجین آن محدوده خشک شده باشد.
- سوخت دور از دسترس کودکان نگهداری شود.

انتقال قدرت

این موتورسیکلت دنده و گیربکس ندارد و مکانیزم انتقال قدرت در آن به صورت اتوماتیک انجام می شود. این امر موجب راحتی بسیار بیشتر راکب در محیط های شهری و پر ترافیک خواهد شد.

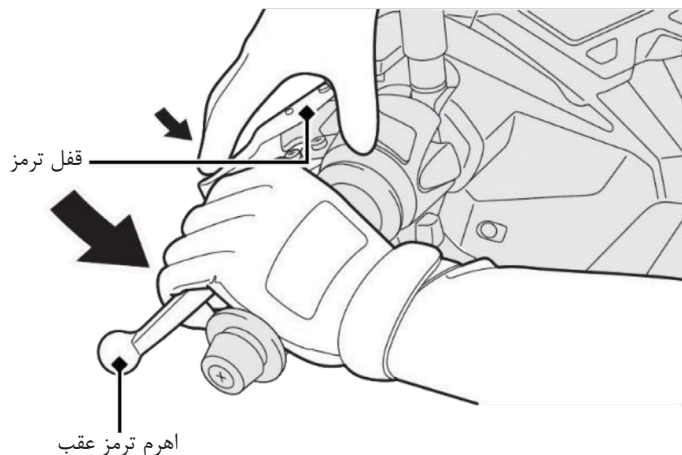
جک

این موتور سیکلت دارای دو جک وسط و بغل است. هنگام پارک وسیله نقلیه، جک بغل را در جهت عقربه های ساعت در امتداد شاسی بچرخانید. قبل از به حرکت درآوردن موتورسیکلت، جک را بچرخانید و در مکان اول خود قرار دهید. جک وسط پایداری بالاتری دارد، لذا پیشنهاد می شود بیشتر از آن استفاده کنید.

توجه: حتما قبل از حرکت مطمئن شوید که جک در جای اولیه خودش قرار گرفته است، در غیر این صورت امکان دارد در حین حرکت جک باز شود.

زمانی که راکب این اهرم را بفشارد ترمز عقب و چراغ ترمز عقب همزمان عمل خواهند کرد. میزان لقی این اهرم را مناسب خود تنظیم کنید. همچنین این وسیله نقلیه دارای سیستم ترمزگیری ترکیبی (Combined brake system) است. زمانی که شما اهرم ترمز عقب را بیشتر از نصف می فشارید، به صورت خودکار ترمز جلو نیز فعال می شود. این سیستم موجب بهبود عملکرد سیستم ترمزگیری و بالا رفتن امنیت راکب می شود.

در کنار این اهرم، قفل ترمز عقب نیز مشاهده می شود. راکب با استفاده از این قفل هنگامی که در سراسیمی ها توقف کرده است راحتی و رفاه بیشتری دارد. همچنین پس از پارک کردن با استفاده از این قفل می توان از حرکت ناخواسته موتورسیکلت جلوگیری کرد.



برای استفاده از این قفل ابتدا اهرم ترمز عقب را تا انتها بفشارید، سپس اهرم قفل را در همان جهت تا انتها فشار دهید. برای آزاد کردن آن کافی ست که اهرم قفل را کمی به سمت اهرم ترمز فشار دهید. همواره قبل از راه افتادن از آزاد بودن قفل اطمینان حاصل کنید. درگیر بودن آن هنگام حرکت منجر به صدمات جدی خواهد شد.

آب بندی موتور

برای اطمینان از عملکرد مناسب موتور توجه به نحوه رانندگی در ۱۰۰۰ کیلومتر اول بسیار اساسی می باشد. در این دوره نباید گاز را تا انتها گرفته و به اصلاح پر گاز بروید. هر بار قبل از به راه افتادن، موتور را ۳ الی ۵ دقیقه گرم کنید و مطمئن شوید که همه ی قطعات روغن کاری شده اند.

ترمز گیری و پارک کردن

برای متوقف کردن موتورسیکلت، گاز را رها کرده ، سپس به آرامی ترمز را گرفته تا ترمز های جلو و عقب همزمان عمل کنند. سویچ اضطراری را فشار دهید، و موتور را روی جک قرار دهید. سویچ استارت را بچرخانید و در آخر ترمز پارک را درگیر کنید.

پمپ بنزین

این پمپ به نحوی طراحی شده است که قادر باشد سوخت را از باک با فشار و دبی معینی به انجین برساند. شرایط از کار افتادن پمپ: این پمپ به محض قطع شدن سیگنال سنسور دور موتور، از کار خواهد افتاد.

توجه:

- ۱- برای افزایش عمر پمپ، بنزین داخل باک نباید کمتر از ۱ لیتر باشد.
- ۲- صافی پمپ بنزین باید حداقل هر ۱۰۰۰۰ کیلومتر تعویض و یا تمیز گردد.

سنسور اکسیژن (EP)

این سنسور بر روی اگزوز نصب می شود. این سنسور به گونه ای طراحی شده است که مقدار اکسیژن در گازهای خروجی انجین را اندازه گیری می کند و به صورت یک کنترلر تطبیقی مدار بسته با سیستم ارتباط دارد.

توجه:

مطمئن شوید که هیچ نشتی بین اتصالات اگزوز به انجین و یا اگزوز و سنسور اکسیژن وجود نداشته باشد. در غیر این صورت، سیستم به درستی عمل نمی کند. ضربه زدن و تحت فشار قرار دادن کاملاً ممنوع، از ورود و نشت آب، روغن، سوخت و ... به کانکتور و سوکت سنسور جلوگیری کنید.

سنسور دمای هوا

سنسور دمای هوا به دسته سیم اصلی متصل است و وظیفه اندازه گیری دمای هوای ورودی به انجین را دارد.

سنسور دمای انجین (سیلندر)

این سنسور بر روی سیلندر انجین نصب می شود و به نحوی طراحی شده است که میزان دمای سیلندر و انجین را اندازه گیری کند.

سنسور فشار هوا (MAP)

این سنسور به وسیله یک شلنگ به منیفولد هوای ورودی انجین متصل است. و به منظور اندازه گیری فشار خلا انجین و اندازه فشار از سطح دریا طراحی شده است.

توجه:

۱. به هیچ وجه سنسور را در معرض آب، روغن و ... قرار ندهید.
۲. مطمئن شوید که هیچ نشستی در محل اتصال این سنسور وجود نداشته باشد، در غیر این صورت به درستی عمل نخواهد کرد.

سنسور دور موتور

توجه:

۱. یکی از قسمت های مهم سیستم می باشد. در زمان تعویض باید از همین نوع سنسور استفاده شود.
۲. مطمئن شوید که فاصله بین سنسور و روتورها وجود داشته باشد. حدودا ۱ میلی متر. در غیر این صورت بر عملکرد استارت و شروع کار انجین تاثیر خواهد گذاشت.

کاتالیست

این مبدل داخل لوله ی اگزوز قرار می-گیرد. کاتالیست تا ۹۰٪ گازهای سمی را بی اثر می کند به گونه ای که هیدروکربن های نسوخته که از موتور خارج می شوند را به آب و دی اکسید کربن تبدیل می کند. علاوه بر این اکسید ازت را به گاز ازت تبدیل می کند بنابراین کاتالیست در کاهش آلودگی هوا بسیار مؤثر است.

توجه:

۱. از ورود آب، روغن، مایعات اسیدی و ... به داخل اگزوز جلوگیری نمایید. حتما از بنزین بدون سرب استفاده نمایید.
۲. هیچ وقت تست جرقه را در زمانی که دمای انجین بالاست انجام ندهید. این کار باعث آسیب دیدن کاتالیست می شود.

چراغ چک

چراغ چک روی صفحه نمایشگر قرار گرفته است و خطاهای سیستم EFI و موتور را با مدل های چشمک زنی متفاوت نشان می دهد. جزئیات این مدل ها به شرح زیر است:

- چراغ چک به صورت موقت روشن می شود زمانی که سویچ را چرخانده اید و هنوز انجین استارت نخورده است. این چراغ در صورت نبود مشکل پس از روشن شدن موتور خاموش می شود.

- اگر پس از روشن شدن موتور این چراغ شروع به چشمک زدن کرد، نشان دهنده وجود اشکال در سیستم EFI است. در این صورت هر چه سریعتر به نمایندگی های مجاز مراجعه کنید تا از بروز خرابی های بزرگتر پیشگیری شود.
- در صورت چشمک زدن این چراغ قبل از روشن شدن موتور، در زمانی که سویچ در حالت روشن باشد نمایش دهنده ی وجود خطاهایی در حافظه ی اجزای سیستم EFI است که هنوز پاک نشده اند؛ اما قطعات در واقع مشکلی ندارند.

تعمیر و نگهداری

علائم جدول به شرح زیر است:

A : بازرسی و تمیز کردن. تنظیم، روغن کاری و تعویض در صورت نیاز

C : تمیز کردن R : تعویض L : روغن کاری A : تنظیم

* : این آیتم باید توسط نماینده سرویس شود. مگر اینکه راکب خود مکانیک ماهر و دارای ابزار مناسب باشد.

** : برای حفظ ایمنی، توصیه میشود این موارد فقط توسط نمایندگی سرویس شوند.

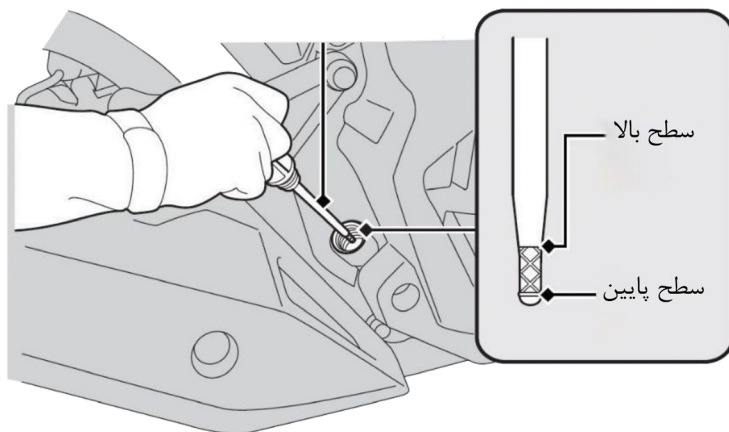
آیتم	سرویس منظم	مسافت طی شده و سرویس های مرتبط به آن بر حسب کیلومتر					
		۱۰۰۰ km	۴۰۰۰ km	۸۰۰۰ km	۱۰۰۰۰ km	۱۲۰۰۰ km	۳۰۰۰۰ km
*	مدار سوخت رسانی		I	I	R	I	
*	صافی پمپ بنزین	C	C	C		C	
*	گاز	I	I	I	R	I	
	فیلتر هوا		C	C	R	C	
	شمع	I	I	I		I	
*	دریچه گاز	I	I	I		I	
	روغن موتور	R	هر ۲۰۰۰ کیلومتر				
	صافی روغن			C			
	تسمه چرخ	I	I*	I,R	R	I	
	باتری	I	I	I		I	

* در مدل آب خنک تسمه چرخ هر ۱۲۰۰۰ کیلومتر تعویض می گردد.

	لنت ترمز عقب	I	I	I		I	
	سیستم ترمز	I	I	I		I	
*	چراغ خطر	I	I	I		I	
*	تنظیم چراغ جلو	I	I	I		I	
	جک وسط		I	I		I	
	جک بغل		I	I		I	
*	سیستم تعلیق	I	I	I		I	
*	آچارکشی	I	I	I		I	
**	چراغ ها و پره ها	I	I	I		I	
**	بلبرینگ فرمان	I				I	
**	مدار جریان هوا		I	I	I		I
	تمیز کردن باک			C	C		C

روغن موتور (EP)

چک کردن روغن موتور:



روغن موتور را چک کنید. گیج روغن در قسمت پایین و سمت راست انجین قرار دارد. سطح روغن باید بین خطوط قرار داشته باشد.

• موتورسیکلت را در سطح صاف بر روی جک قرار دهید. سطح روغن را می توانید با در آوردن درب محفظه روغن بررسی کنید.

• در صورت نیاز از روغن برند لیفان استفاده کنید. مقدار روغن باید به اندازه ای باشد که بین دو خط قرار بگیرد
• مجددا درجه مخزن روغن را نصب کنید و مطمئن شوید که هیچ نشتی وجود نداشته باشد.

احتیاط: روشن کردن انجین در شرایطی که روغن به اندازه مناسب وجود نداشته باشد، باعث آسیب های جدی به انجین خواهد شد.

تعویض روغن موتور

در زمانی که موتور هنوز گرم است، روغن موتور بهتر و کاملتر خارج می شود.

• یک ظرف خالی زیر انجین قرار دهید و پیچ تخلیه روغن را باز کنید.

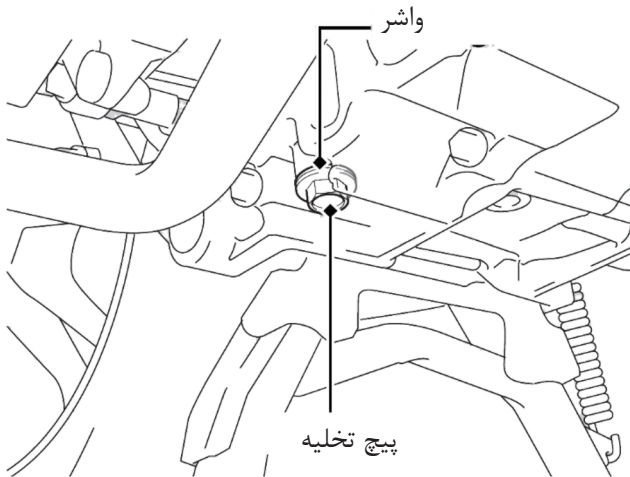
• تمام قطعات مربوط را جدا کنید.

• قطعاتی که جدا کرده اید را به خوبی تمیز کنید.

• مجدداً پیچ تخلیه (زیر انجین) را محکم ببندید.

روغن موتور مناسب را به داخل انجین بریزید (پیشنهاد می شود از روغن موتورهای برند لیفان استفاده نمایید). سپس استارت بزنید و

اجازه دهید موتور به صورت در جا کار کند. موتور را خاموش



و سطح روغن را چک کنید، اگر روغن نیاز بود مجدداً به آن اضافه کنید.
احتیاط: وقتی در جاده های خاکی موتور سواری می کنید، روغن موتور باید زودتر از آن چیزی که در این دفترچه ذکر شده است تعویض گردد. لطفاً روغن موتور های استفاده شده را ذخیره کنید و با یک روشی که سازگار با طبیعت باشد پاکسازی کنید. به هیچ وجه آن را به عنوان زباله دور نریزید.

رادیاتور آب DELTA CLICK در مدل آب خنک

- روش خنک کاری این محصول به وسیله رادیاتور آب می باشد.
لطفاً نکات زیر را مدنظر داشته باشید:
- هرگز در زمان گرم بودن موتور درب رادیاتور آب را باز نکنید.
 - قبل از روشن کردن موتور ابتدا درب رادیاتور را باز کرده و از وجود آب در آن اطمینان حاصل کنید.
 - جهت کارکرد بهتر سیستم رادیاتور از آب مقطر و ضدیخ استفاده نمایید.
 - نسبت ضد یخ و آب مقطر با توجه با مشخصات مندرج بر ضدیخ خریداری شده و در نظر گرفتن حداقل درجه دمای منطقه در نظر گرفته شود.

به هیچ عنوان از آب شهری در رادیاتور استفاده نکنید زیرا باعث گرفتگی مسیرهای خنک کاری توسط رسوبات آب می شود.

شمع (EP)

مدل شمع: TORCH

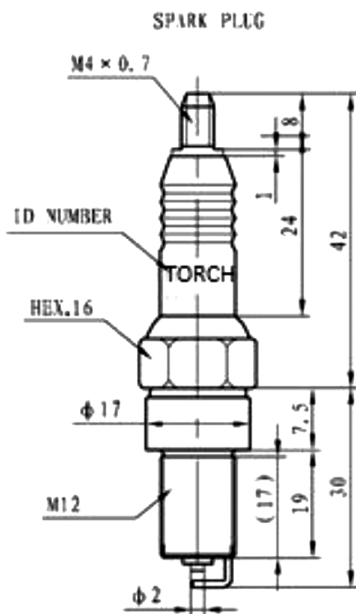
سرویس و تعویض شمع

• درپوش شمع را برداشته و رسوبات موجود را تمیز کنید. سپس با آچار مخصوص شمع، آن را باز کنید.

• قسمت الکتروود شمع و قسمت مرکزی را بررسی کنید و با فرچه سیمی هر گونه رسوبات را پاک کنید. اگر بدنه و یا هر قسمتی از شمع دچار آسیب دیدگی شده بود، شمع را تعویض نمایید.

• فاصله بین الکتروود شمع و بدنه شمع باید بین ۰,۶ تا ۰,۸ میلی متر باشد.

هشدار: شمع باید محکم سر جای خود بسته شوند.



فیلتر هوا (EP)

فیلتر هوا باید به صورت مرتب تمیز و در هر ۴۰۰۰ کیلومتر با روغن تمیز شسته شود. در شرایطی که در جاده های خاکی رانندگی می کنید این کار باید زودتر انجام شود. برای کسب اطلاعات بیشتر به نمایندگی ها مراجعه نمایید.

نحوه ی خارج کردن فیلتر هوا به شرح زیر است:

• کاور سمت راست را بردارید.

• پیچ را باز کنید و فیلتر هوا را جدا کنید.

نحوه ی تمیز کردن فیلتر هوا نیز به شرح زیر است:

• فیلتر را به وسیله یک روغن تمیز بشوید سپس با یک پارچه ی تمیز خشک آن را خشک کنید.

• آن را در یک روغن تمیز غوطه ور کنید و پس از خشک کردن، با دقت سر جای خود قرار دهید. روغن پیشنهادی: **۱۰W۴۰SI** به بالا

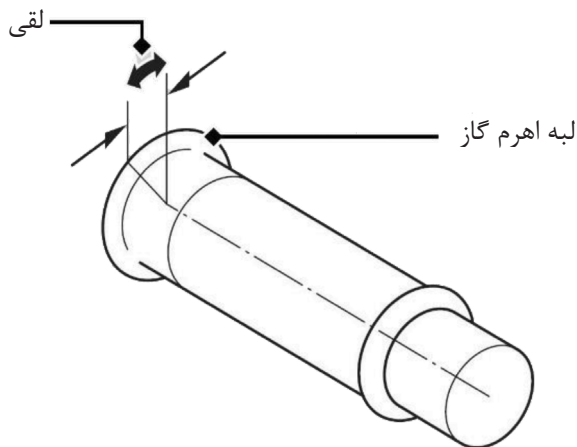
• می توانید روغن موتور مخصوص لیفان را از نمایندگی های شرکت تهیه نمایید.

منبع اگزوز (EP)

به صورت منظم باقی مانده کربن و دوده ها را از منبع اگزوز تمیز کنید. بدنه اگزوز را از نظر عدم وجود ترک و شکستگی و همچنین واشر آن را چک کنید و در صورت نیاز قطعه معیوب را تعویض کنید.

هشدار: هر بار که منبع اگزوز را جدا میکنید باید پد و واشر آن تعویض گردد. در زمانی که انجین در حال کار کردن است، اگزوز بسیار داغ است. اجازه دهید تا اگزوز سرد شود و سپس تعمیرات را انجام دهید.

کاتالیست شامل فلزات سنگینی می باشد. لطفا آن را به عنوان زباله دور نیندازید و به صورت یک روش سازگار با محیط زیست آن را انبار کنید.



کنترل اهرم گاز

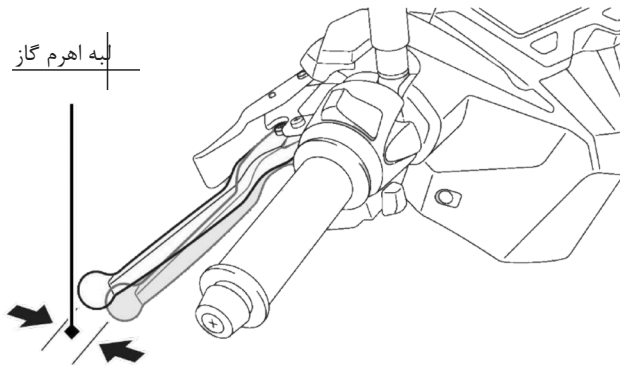
- چک کردن منظم چرخیدن استخوانی گاز در هر دو جهت در هر دو حالت چپ و راست کردن فرمان.
- لقی استخوانی گاز را چک کنید. این لقی باید بین ۲ الی ۶ میلیمتر باشد. در صورتی که این مقدار نبود، به نمایندگی خدمات پس از فروش برای تنظیم آن مراجعه کنید.

چک کردن عدم وجود نشتی هوا در سیستم (EP)

به صورت معمول باید سیستم از لحاظ نشتی هوا کنترل شود. به ویژه در مکان هایی مانند محل اتصال اگزوز به انجین، محل اتصال فیلتر هوا به تروتل و منیفولد ورودی هوای انجین و ... در صورت وجود نشتی، تعمیرات لازم را انجام دهید و در صورت نیاز قطعات معیوب را تعویض نمایید. این کار منجر به چرخش طبیعی جریان هوا در موتور و جلوگیری از آلودگی محیط زیست می شود.

اهرم ترمز عقب

فاصله بازی و عملکرد آزاد اهرم ترمز عقب قبل از عملکرد ترمز بین ۱۰ تا ۲۰ میلیمتر می باشد. اگر مقدار لقی این میزان نبود، برای تنظیم آن به نمایندگی های خدمات پس از فروش شاهین موتور مراجعه کنید.



سیستم تعلیق (کمک فنرها) عقب و جلو

موتور را از جک خارج نمایید. ترمز جلو گرفته تا چرخ جلو کاملا قفل و بدون حرکت شود. حالا، کمک فنر جلو را چندین بار بالا و پایین کنید تا عملکرد آن را مشاهده کنید. نباید هیچ گونه صدا و نشتی در آن وجود داشته باشد. بوش دو شاخ عقب را با فشار دادن قسمت عقبی موتور سیکلت

کنترل کنید. اطمینان حاصل کنید که تمامی اتصالات محکم و ایمن بسته شده باشند.

تایرها

باد مناسب تایرها باعث افزایش ایمنی، راحتی و همچنین افزایش طول عمر تایرها می شود.

فشار باد تایرها		
عقب: ۲۰۰ kp	عقب: ۱۹۰ kp	یک راکب
عقب: ۲۲۵ kp	عقب: ۲۰۰ kp	دو راکب
عقب: ۹۰-۹۰/۱۴	جلو: ۹۰-۹۰/۱۴	سایز لاستیک ها

اخطار! موتور سواری با تایرهای فرسوده بسیار خطرناک است. تاثیر منفی بر روی کشش و هندلینگ (فرمان پذیری) موتور سیکلت خواهد داشت.

توجه: فشار باد لاستیک ها قبل از موتورسواری و در حالی که تایرها خنک هستند باید انجام شود. حتما عدم وجود پارگی، وجود شی خارجی و یا هر وسیله تیز دیگری را در تایرها بررسی کنید. در صورت وجود گودی و یا هر تغییر شکل دیگری در لبه تایرها و یا تیوب داخلی، به نمایندگی مجاز شرکت مراجعه کرده و آن را تعویض نمایید.

هشدار: هر گونه برآمدگی و بادکردگی در سطح لاستیک سبب ساییدگی غیر یکنواخت می شود و میتواند خطر ساز باشد. فشار باد کمتر از مقدار تعیین شده سبب لیز خوردن چرخ در سطح جاده و یا بیرون زدن تایر از گوشه های رینگ (ریم) می شود.

لوازم جانبی

۱) کیف ابزار ۲) دفترچه گارانتی ۳) دفترچه راهنمای محصول

عیب یابی

اگر انجین استارت نخورد طبق دستورالعمل زیر موارد مطرح شده را کنترل کنید:

۱. آیا بنزین کافی در باک وجود دارد؟
 ۲. آیا پمپ بنزین به درستی کار میکند؟
 ۳. سوزن انژکتور را از ریل سوخت جدا کرده و ببینید زمانی که استارت میزنید، آیا جریان سوخت از آن خارج می شود یا خیر؟
 ۴. اگر انژکتور درست بود، سیستم جرقه زنی را چک کنید.
 ۵. شمع را از سر سیلندر جدا کنید و سپس وایرهای آن را وصل کنید.
 ۶. شمع را به بدنه انجین متصل کنید و سویچ را بچرخانید. سپس دکمه استارت را فشار داده و کنترل کنید که بین سر شمع و بدنه انجین جرقه و یا جریان برقی وجود داشته باشد. در صورت عدم وجود جرقه، به نمایندگی مجاز شرکت مراجعه نمایید.
- اخطار!** در زمان چک کردن انجین، اجازه ندهید که سوخت هدر برود، آن را در ظرفی جمع آوری کنید. همچنین از کشیدن سیگار و یا نزدیک کردن شعله آتش و شی گرم به محدوده تست جدا خوداری نمایید.

تمیز کردن

شستشوی موتور سیکلت می تواند از محو شدن رنگ آن جلوگیری کند. همچنین به بررسی آسیب ها و مشاهده ی نشتی احتمالی روغن نیز کمک می کند.

توجه:

فشار زیاد آب می تواند به قطعاتی آسیب بزند. به همین دلیل از گرفتن آب پر فشار را روی قطعات زیر خود داری کنید:

۱. محور چرخ ها

۲. لوله ی اگزوز

۳. باک و زیر زین

۴. نمایشگر

۵. ست سوییچ

پس از شستشو بگذارید موتورسیکلت به صورت طبیعی با هوا خشک شود. موتور را چند دقیقه در جا روشن نگه دارید. قبل از راندن ترمزها را با دقت چک کنید و در صورت لزوم تنظیم یا تعمیر کنید.

انبار کردن

در صورتی که میخواهید موتور را به مدت ۶۰ روز و یا بیشتر در انبار و یا پارکینگ نگهداری کنید، نکات زیر را رعایت کنید:

۱. کل سوخت را از باک و لوله های سوخت رسانی تخلیه کنید.
۲. شمع را خارج کنید. مقداری روغن موتور در انجین بریزید. سویچ را به سمت خاموش شدن بچرخانید، سپس دکمه استارت را بفشارید تا روغن در سیلندر به تناسب پخش شود.
۳. زنجیر را باز کنید، تمیز کنید و مجدداً روغن کاری کنید.
۴. موتور را به وسیله جک و یا هر وسیله دیگری از روی زمین بلند کنید به نحوی که لاستیک ها با زمین تماس نداشته باشند.
۵. خروجی اگزوز را با یک نایلون و یا پلاستیک مسدود کنید، تا رطوبت وارد اگزوز نشود.
۶. اگر موتورسیکلت در مناطق مرطوب و نمکی انبار میشود، تمام سطوح فلزی را با روغن ضد زنگ پوشش دهید.
۷. باتری را از مدار جدا کنید. در یک مکان خشک و خنک نگهداری کنید. حتماً بیاد داشته باشید که باتری را به طور ماهانه شارژ کنید.
۸. روی موتورسیکلت را به وسیله یک چادر بپوشانید.

خارج کردن از انبار

بعد از گذشتن مدت زیادی از انبار کردن موتور سیکلت، تمامی موارد چک و سرویس را که در این دفترچه ذکر شده است را جهت اطمینان از عملکرد بهینه موتور سیکلت، انجام دهید. موتور را با سرعت پایین در جایی به دور از ترافیک و مکان های شلوغ برای مدت زمانی استفاده کنید

سیستم آیدیلینگ در مدل آب خنک

تکنولوژی خاموش و روشن کردن خودکار موتور یا استاپ-استارت با هدف کاهش مصرف سوخت و در نتیجه کاهش آلودگی هوا بر روی این نوع موتورسیکلت فراهم سازی شده است. ECU این موتور سیکلت طوری برنامه ریزی شده که در هنگام ثابت باقی ماندن، خلاصی دنده و یا حرکت در شرایط آرام تشخیص داده و در این مواقع ارسال سوخت به موتور متوقف شده و با خاموش کردن موتور از مصرف سوخت بی مورد جلوگیری می کند. این سیستم در موتور سیکلت هایی با پیشران CVT به گونه ای طراحی شده که با فشار کتی ترمز و توقف پس از چند ثانیه ECU فرمان قطع پاشش سوخت را داده و در نتیجه با توقف احتراق داخلی، موتور خاموش می شود و با آزاد کردن کتی ترمز مجدداً ECU فرمان پاشش سوخت و روشن شدن موتور را صادر می کند.

با توجه به گیربکس اتوماتیک این محصول، همیشه پس از پیاده شدن از خاموش کردن موتور اطمینان حاصل نمایید. در صورت عدم خاموش شدن موتور و فعال بودن سیستم IDLING با چرخاندن سهوی دستگیره گاز حرکت موتور سیکلت اجتناب ناپذیر است و ممکن است خسارات جبران ناپذیر برای دیگران به همراه داشته باشد.

۱۵۰ CLICK آب خنک	۱۷۰ CLICK	۱۵۰ CLICK	
✓	✓	✓	KEYLESS
✓	✓	✓	دی لایت
✓	✓	✓	صفحه کیلومتر دیجیتال
✓	✓	✓	باکس زیر زین
✓	✓	✓	سنسور جک بغل
✓	✓	✓	USB شارژر
✓	✓	✓	گیره خرید
✓	✓	✓	ترمز USB
✓	✓	✓	ترمز جلو دیسکی
✓	✓	✗	ترمز عقب دیسکی
✓	✓	✓	ترمز پارک
✓	✗	✗	استارت بی صدا
✓	✗	✗	آیدپلینگ
✓	✗	✗	رادیاتور آب

مشخصات فنی موتور سیکلت DELTA CLICK 150			
قوای محرکه		شاسی	
بنزینی ۴ زمانه انژکتوری یورو ۴	نوع انجین	۱۷۶۰*۶۷۰*۱۰۷۰	ابعاد
۶.۵ kw	قدرت	۹۰/۹۰-۱۴	تایر جلو
۶.۵ N/m	گشتاور	۹۰/۹۰-۱۴	تایر عقب
۹۷ Km/h	حدکثر سرعت	۴ Lit	ظرفیت مخزن سوخت
۱ به ۹	نسبت تراکم	۱ Lit	ظرفیت مخزن روغن
۲۴ درجه	شیب پیمایی	۱۰۳ Kg	وزن بدون راکب

مشخصات فنی موتور سیکلت DELTA CLICK170			
قوای محرکه		شاسی	
انژکتور، هوا خنک	نوع انجین	۱۰۸۰*۶۷۰*۱۹۶۵	ابعاد
۷.۵ kw	قدرت	۸۰*۹۰*۱۴	تایر جلو
۱۰ N/m	گشتاور	۱۱۰*۸۰*۱۴	تایر عقب
۱۰۵ Km/h	حدکثر سرعت	۵.۵ Lit	ظرفیت مخزن سوخت

مشخصات فنی موتور سیکلت DELTA CLICK 150 آب خنک			
قوای محرکه		شاسی	
انژکتور، آب خنک	نوع انجین	۱۰۸۰*۶۷۰*۱۹۶۵	ابعاد
۱۰ kw	قدرت	۱۴*۹۰*۸۰	تایر جلو
۹ N/m	گشتاور	۱۴*۸۰*۱۱۰	تایر عقب
۱۱۰ Km/h	حدکثر سرعت	۵.۵ Lit	ظرفیت مخزن سوخت

قانون حمایت از حقوق مصرف کنندگان خودرو

(مصوب مجلس شورای اسلامی مورخ ۳/۴/۸۶ به شماره ۴۹۵۲۵/۵۲۶)

ماده: ۱

اصطلاحات ذیل در معانی مشروح مربوط به کار برده میشود:

۱. خودرو: هر نوع وسیله نقلیه موتوری تولید داخل یا خارج برای استفاده در معابر عمومی برای حمل سرنشین و بار تا ظرفیت مجاز
۲. عرضه کننده: هر شخص حقیقی یا حقوقی که به طور مستقیم یا از طریق واسطه فروش مبادرت به فروش خودروهای نو تولیدی و یا وارداتی خود میکند.
۳. واسطه فروش: هر شخص حقیقی یا حقوقی که با موافقت عرضه کننده نسبت به فروش خودروی نو اقدام میکند.
۴. نمایندگی مجاز: هر شخص حقیقی یا حقوقی که با موافقت عرضه کننده، عهده دار فروش و خدمات پس از فروش خودرو در طول مدت ضمانت است.
۵. مصرف کننده: هر شخص حقیقی یا حقوقی که خودرو را برای استفاده شخصی یا عمومی اختیار دارد.
۶. بهای خودرو: مبلغی است که در قرارداد واگذاری و یا در برگه فروش توسط عرضه کننده قید گردیده است.

ماده: ۲

عرضه کننده موظف به رعایت استانداردهای ابالغی در مورد ایمنی، کیفیت، سلامت خودرو و مطابقت آن با ضمانت ارائه شده به مصرف کننده میباشد.

تبصره ۱- دوره تضمین نمیتواند کمتر از یک سال از زمان تحویل خودرو به مصرف کننده یا کارکردی برابر با سی هزار کیلومتر (هر کدام زودتر به پایان برسد) باشد.

تبصره ۲- دوره تعهد یا دوره تامین قطعات و ارائه خدمات فنی استاندارد، برابر ده سال از زمان تحویل رسمی آخرین خودرو به مصرف کننده میباشد.

ماده: ۳

عرضه کننده در طول مدت ضمانت مکلف به رفع هر نوع نقص یا عیب (ناشی از طراحی ، مونتاژ ، تولید، یا حمل) است که در خودرو وجود داشته یا در نتیجه استفاده معمول از خودرو بروز نموده و با مفاد ضمانتنامه و مشخصات اعلام به مصرف کننده مغایر بوده یا مانع استفاده مطلوب از خودرو یا نافی ایمنی آن باشد یا موجب کاهش ارزش معاملاتی خودرو شود. هزینه رفع نقص یا عیب خودرو در طول مدت ضمانت و جبران کلیه خسارات وارده به مصرف کننده و اشخاص ثالث ، اعم از خسارات مالی و جانی و هزینه های درمان ناشی از نقص یا عیب (که خارج از تعهدات بیمه شخص ثالث باشد) هزینه های حمل خودرو به تعمیرگاه، تامین خودروی جایگزین مشابه در طول مدت تعمیرات) چنانچه مدت توقف خودرو بیش از چهل و هشت ساعت باشد(برعهده عرضه کننده میباشد.

تبصره ۱- تعهدات عرضه کننده به طور مستقیم یا از طریق واسطه فروش یا نمایندگی مجاز ایفاء میشود. عرضه کننده مکلف به ایجاد شبکه خدمات پس از فروش یا نمایندگی های مجاز تعمیر و توزیع قطعات یدکی و تامین آموزشهای الزم متناسب قانون حمایت از حقوق مصرف کنندگان خودرو با تعداد خودروهای عرضه شده در سطح کشور بوده و نمیتواند مصرف کننده را به مراجعه به نمایندگی معینی اجبار نماید. تبصره ۲- در صورت بروز اختلاف بین طرفین موضوع ماده فوق، موضوع اختلافی حسب درخواست طرفین ابتدا در هیات حل اختلاف مربوطه، متشکل از نمایندگی های عرضه کننده خودرو، کارشناس رسمیدادگستری و کارشناس نیروی انتظامیبه ریاست کارشناس رسمی دادگستری طرح و رای الزم با اکثریت آراء صادر خواهد شد. در صورت اعتراض هر یک از طرفین به رای صادره، خواسته در دادگاه صالحه قابل پیگیری خواهد بود. دادگاه صالحه باید خارج از نوبت و حداکثر ظرف دو ماه انشاء رای نماید.

ماده: ۴

چنانچه نقص یا عیب قطعات ایمنی خودرو در طول دوره ضمانت پس از سه بار تعمیر همچنان باقی باشد یا در صورتی که نقص یا عیب قطعاتی که موجب احتمال صدمه جسمی و جانی اشخاص گردد و با یک بار تعمیر برطرف نشده باشد یا خودرو بیش از سی روز به دلیل تعمیرات غیر قابل استفاده بماند، عرضه کننده مکلف است حسب درخواست مصرف کننده خودروی معیوب را با خودروی نو تعویض یا با

توافق، بهای آن را به مصرف کننده مسترد دارد.

تبصره -۱ در صورت بروز اختلاف بین طرفین، حل و فصل آن از طریق هیات حل اختلاف موضوع تبصره (۲) ماده (۳) این قانون می باشد.
تبصره -۲ عرضه کننده حق واگذاری یا استفاده از خودروی مسترد شده را پیش از رفع عیب ندارد، واگذاری خودروی مزبور پس از رفع عیب و نقص قبلی و با اعالم صریح عیوب مزبور در اسناد واگذاری مجاز می باشد.

ماده: ۵

عرضه کننده، واسطه فروش و نمایندگی مجاز تعمیر موظفند هر بار که خودروی موضوع ضمانت، مورد تعمیر یا خدمات مختلف دوره ای قرار میگیرد، پس از اتمام کار، به صورت مکتوب کلیه عیب ها و نقص های اعالمیاز سوی مصرف کننده، اقدامهای انجام شده و قطعات تعمیر یا تعویض شده را در صورت وضعیت ذکر نموده و آن را تسلیم مصرف کننده نماید.
تبصره- استفاده از قطعات غیر استاندارد یا تایید نشده توسط عرضه کننده و نمایندگی های مجاز تعمیر ممنوع می باشد.

ماده: ۶

چنانچه انجام تعهدات عرضه کننده به دلیل حوادث غیر مترقبه) غیر قابل پیش بینی و غیر قابل رفع) ناممکن باشد، این تعهدات به حالت تعلیق در می آید. مدت تعلیق به دوره ضمانت افزوده میشود.

ماده: ۷

هر نوع توافق مستقیم یا غیر مستقیم بین عرضه کننده، واسطه فروش یا مصرف کننده که به موجب آن تمام یا بخشی از تعهداتی که عرضه کننده بر طبق این قانون و یا ضمانتنامه صادره بر عهده دارد، ساقط نماید یا به عهده واسطه فروش یا هر عنوان دیگری گذارده شود، در برابر مصرف کننده باطل و بالاثیر می باشد.

تبصره- انعقاد هر نوع قرارداد که حقوق و تکالیف طرفین قرارداد و مشمولین این قانون در آن رعایت نشود به استناد ماده ۱۰ قانون مدنی و مورد مشابه غیر قانونی و از درجه اعتبار ساقط است.

ماده: ۸:

هرگونه عیب و نقص و خسارات جانی و مالی وارده به مصرف کننده و اشخاص ثالث که به دلیل تعویض یا نصب قطعات و سیستمهای جانبی و یا دریافت خدمات خارج از شبکه رسمیو مجاز عرضه کننده توسط مصرف کننده طی دوران ضمانت ایجاد شود از شمول این قانون خارج است و هیچ گونه حقی برای مصرف کننده و اشخاص ثالث در برابر عرضه کننده ایجاد نمیکند.

ماده: ۹:

عرضه کننده مکلف است تعهدات موضوع این قانون را به صورت کتبی در اوراق ضمانتنامه قید نموده و در زمان تحویل خودرو، به نحو مقتضی موضوع این قانون را به طور صریح و روشن به مصرف کننده اعلام نماید.

ماده: ۱۰:

آئین نامه اجرائی این قانون (به ویژه در مورد مالکهای ایجاد نمایندگی مجاز تعمیر در سطح کشور به ازاء تعداد خودروها عرضه شده) ظرف سه ماه از تاریخ تصویب توسط وزارت صنایع و معادن تهیه شده و به تصویب هیات وزیران میرسد.

ماده: ۱۱:

وزارت صنایع و معادن مکلف به نظارت بر اجراء این قانون در راستای حفظ حقوق مصرف کنندگان و اعلام گزارش ادواری شش ماهه به کمیسیون صنایع و معادن مجلس شورای اسلامی است.

آیین نامه اجرایی قانون حمایت از حقوق مصرف کنندگان وسیله نقلیه

ماده ۱- ضوابط مندرج در این آیین نامه شامل تمام عرضه کنندگان، واسطه های فروش، واسطه های خدمات پس از فروش و نمایندگی های مجاز انواع وسایل نقلیه موتوری اعم از سواری، مینی بوس، میدل باس، اتوبوس، ون، وانت، کامیونت، کامیون، کشنده، تریلر و انواع موتورسیکلت ساخت داخل کشور یا خارج می باشد.

ماده ۲- در این آیین نامه اصطلاحات زیر در معانی مشروح مربوط به کار می روند:

الف - قانون: قانون حمایت از حقوق مصرف کنندگان وسیله نقلیه - مصوب ۱۳۸۶

ب - وزارت: وزارت صنعت، معدن و تجارت.

پ- عرضه کننده: هر شخص حقیقی یا حقوقی که به طور مستقیم یا از طریق واسطه فروش، مبادرت به فروش وسیله نقلیه نو ساخت داخل کشور یا وارداتی خود می نماید.

ت- خدمات پس از فروش: کلیه خدمات پس از فروش یک محصول از قبیل ضمانت و تعهد شامل پشتیبانی خدمات، تعمیرات و تأمین قطعات استاندارد که موجب تضمین کارکرد مطلوب محصول می باشد.

ث- واسطه خدمات فروش و پس از فروش: اشخاص حقیقی یا حقوقی که با موافقت عرضه کننده، صرفاً یا توأماً عهده دار خدمات فروش و پس از فروش وسیله نقلیه از طریق نمایندگی های مجاز می باشند. واسطه مذکور می تواند به عنوان بخشی از مجموعه عرضه کننده یا به عنوان شرکتی مستقل تحت نظارت عرضه کننده فعالیت نموده و خدمات خود را ارائه نماید.

ج - نمایندگی مجاز: هر شخص حقیقی یا حقوقی که با موافقت عرضه کننده عهده دار فروش و خدمات پس از فروش وسیله نقلیه در طول مدت ضمانت است.

چ- شیوه ارایه خدمات پس از فروش وسیله نقلیه: براساس استاندارد ملی شماره (۱۹۱۱۷) درخصوص تعیین شیوه مربوط به امور خدمات پس از فروش وسیله نقلیه، شاخص‌ها و نحوه ارزیابی عرضه کننده، واسطه خدمات پس از فروش و نمایندگی های مجاز آن و همچنین رده بندی و پایش عملکرد آنها می باشد.

ح - دستورالعمل شرایط، ضوابط و ارزیابی خدمات فروش وسیله نقلیه: دستورالعملی که به منظور تعیین شیوه مربوط به امور خدمات فروش وسیله نقلیه، شاخص‌ها و نحوه ارزیابی عرضه کننده، واسطه خدمات فروش و نمایندگی‌های آن و همچنین رده بندی و پایش عملکرد آنها توسط وزارت تهیه و ابلاغ می‌شود.

خ- خدمات دوره تضمین: مجموعه خدمات تعمیرات، تأمین و تعویض قطعات یا تعویض وسیله نقلیه که در یک دوره زمانی یا طی مسافت مشخص مطابق مواد (۱۲) و (۱۳) این آیین‌نامه و انجام آن به صورت رایگان به عهده عرضه کننده می باشد.

د - خدمات دوره تعهد: مجموعه خدمات تعمیرات، تأمین و تعویض قطعات و پشتیبانی خدمات که در یک دوره زمانی مشخص مطابق ماده (۱۵) این آیین‌نامه و در قبال دریافت اجرت "برابر با نرخ مصوب موضوع بند (ط) ماده (۲) این آیین‌نامه" از سوی عرضه کننده برای مصرف کننده انجام می‌شود.

ذ - خدمات سیار: خدمات امداد و تعمیراتی که در محل استقرار وسیله نقلیه در بیرون از نمایندگی مجاز به مصرف کننده ارائه می شود.

ر- خدمات فنی استاندارد: خدماتی که مطابق با استاندارد کارخانه ای، ملی، بین المللی یا سایر استانداردها و دستورالعمل‌های تخصصی رسمی باشد

- ز - ضمانت نامه: سندی است به زبان فارسی و در برگیرنده مسئولیت دوره ضمانت و تعهد خدمات عرضه کننده و استفاده مطلوب از وسیله نقلیه که توسط عرضه کننده به همراه وسیله نقلیه، تحویل مصرف کننده می شود.
- ژ - استفاده مطلوب از وسیله نقلیه: استفاده از هر وسیله نقلیه مطابق مشخصات اعلام شده از سوی عرضه کننده به ویژه در مورد تعداد سرنشین و مقدار بار.
- ش - تأمین وسیله نقلیه جایگزین مشابه: واگذاری وسیله نقلیه مشابه و در صورت عدم امکان، پرداخت خسارت توقف وسیله نقلیه در دوره تضمین است.
- ص - قیمت کارشناسی: قیمتی که بر اساس نظر کارشناس رسمی دادگستری در رشته مرتبط تعیین می شود.
- ض - شرکت بازرسی: شخصیت حقوقی دارای صلاحیت از طرف سازمان ملی استاندارد ایران که توسط وزارت برای انجام ارزیابی عملکرد عرضه کننده، واسطه فروش، واسطه خدمات پس از فروش، نمایندگی های مجاز و ارائه گزارش های ادواری یا موردی به وزارت و عرضه کننده انتخاب می شود.
- ط - نرخ خدمات و قطعات: نظر به صنفی بودن فعالیت نمایندگی های مجاز، واسطه خدمات پس از فروش و خدمات سیار، اجرت یا دستمزد خدمات و همچنین نرخ قطعات و مواد مصرفی مطابق ماده (۵۱) اصلاحی قانون نظام صنفی کشور - مصوب ۱۳۹۲ - با محوریت کمیسیون نظارت تعیین و در ازای ارائه خدمات و ابلاغ صورتحساب رسمی به مصرف کننده، از وی دریافت می شود.
- ظ - وسیله نقلیه نو: وسیله نقلیه که به هنگام تحویل به مصرف کننده بیش از (۹۹) کیلومتر طی مسافت نکرده باشد.
- ع - عیب: زیاده، نقیصه و یا تغییر حالتی که موجب کاهش ارزش اقتصادی کالا، خدمت یا عدم امکان استفاده متعارف از آن می شود.
- غ - قطعه ایمنی وسیله نقلیه: قطعاتی که عیب آنها موجب احتمال صدمه جسم، جان و مال اشخاص گردد.

تبصره - فهرست این قطعات توسط وزارت با همکاری سازمان ملی استاندارد ایران و پلیس راهنمایی و رانندگی نیروی انتظامی جمهوری اسلامی ایران تهیه و اعلام می‌شود.

ف - عیب ایمنی : عیوبی که احتمال ایجاد صدمه به جسم، جان و مال اشخاص گردد.

تبصره - وزارت موظف است با همکاری سازمان ملی استاندارد ایران و پلیس راهنمایی و رانندگی جمهوری اسلامی ایران، فهرست عیوب ایمنی وسیله نقلیه و همچنین قطعات مشمول استاندارد اجباری وسیله نقلیه را تهیه و ابلاغ نماید.

ق - قطعه و ماده مصرفی: قطعات و موادی مانند روغن‌ها (نظیر روغن موتور و گیربکس)، مایعات (نظیر مایع ضد یخ و مایع شیشه شوی)، فیلترها (نظیر فیلتر بنزین، هوا و روغن) و سایر قطعات و موادی که فهرست کامل آن توسط وزارت تهیه و ابلاغ خواهد شد.

ک - استانداردها و مقررات ابلاغی: کلیه معیارها و مشخصات ناظر بر تولید، ایمنی، کیفیت، آلاینده‌گی زیست محیطی، فروش و خدمات پس از فروش وسیله نقلیه که از سوی وزارت، سازمان ملی استاندارد ایران، سازمان حفاظت محیط زیست و وزارت نفت ابلاغ و رعایت آنها از سوی عرضه‌کننده الزامی است.

تبصره - استانداردهای فنی شرکتهای عرضه کننده در صورت عدم مغایرت با موارد فوق، جزو استانداردهای ابلاغی محسوب خواهد شد.

ماده ۳- عرضه کننده موظف است در سامانه اطلاع رسانی خود، نسبت به فروش اینترنتی محصولات با قید مشخصات وسیله نقلیه و شرایط فروش از قبیل نشان تجاری، نوع، تیپ، رنگ، تجهیزات درخواستی، قیمت وسیله نقلیه، سود مشارکت، زمان تحویل و سایر موارد مرتبط اقدام نماید.

تبصره- عرضه کننده موظف است حداقل دو روز کاری قبل از اجرای فرآیند فروش شرایط موصوف را اطلاع رسانی عمومی نماید.

ماده ۴- عرضه کننده موظف است قیمت نهایی محصولات خود به همراه قید نوع، تیپ، رنگ و متعلقات، ضوابط و روش های مختلف فروش و فرآیند خرید را به صورت شفاف و روشن مطابق جدول زیر تهیه و در پایگاه اطلاع رسانی و نمایندگی های مجاز فروش خود، در دسترس متقاضیان خرید قرار دهد:

تبصره ۱- حداکثر مبلغ قابل دریافت در قراردادهای پیش فروش معادل پنجاه درصد قیمت فروش نقدی محصول مورد نظر در هنگام عقد قرارداد می باشد.

تبصره ۲- سود انصراف و خسارت تأخیر مندرج در بخش ضوابط فروش، به صورت روزشمار محاسبه می شود.

ماده ۵- عرضه کننده موظف است قبل از اقدام به پیش فروش وسیله نقلیه، مجوز مربوط شامل تعداد وسیله نقلیهی قابل عرضه را از وزارت اخذ نماید.

ماده ۶- عرضه کننده موظف است نسبت به عقد قرارداد فروش با مصرف کننده اقدام نماید.

در قرارداد فروش قید مشخصات وسیله نقلیه مورد نظر از قبیل نشان تجاری، نوع، تیپ، رنگ و شرایط موضوع قرارداد مانند قیمت فروش، نرخ سود مشارکت، تاریخ تحویل وسیله نقلیه با تعیین ماه و هفته تحویل، خسارت تأخیر در تحویل، فهرست متعلقات الزامی همراه وسیله نقلیه از قبیل رادیو پخش، چرخ زاپاس، جک، آچار چرخ، کفپوش متحرک، مثلث خطر و تجهیزات درخواستی و ارائه یک نسخه از اصل قرارداد به مصرف کننده، الزامی است.

تبصره- هرگونه تغییر در استانداردهای اجباری پس از عقد قرارداد، چنان چه موجب افزایش هزینه و مشمول قیمت گذاری شود، با تصویب مرجع قیمت گذاری در قیمت فروش لحاظ می شود.

ماده ۷- عرضه کننده موظف است در قرارداد پیش فروش، سود مشارکت وجوه دریافتی را از تاریخ دریافت ودیعه تا تاریخ تحویل مندرج در قرارداد پرداخت نماید.

تبصره ۱- عرضه کننده موظف است در صورت تأخیر در تحویل وسیله نقلیه، از تاریخ تحویل مندرج در قرارداد تا زمان تحویل وسیله نقلیه به مصرف کننده، مبلغ خسارت تأخیر در تحویل را نسبت به وجوه پرداختی محاسبه و پرداخت نماید.

تبصره ۲- در صورتی که مصرف کننده پس از ابلاغ دعوت نامه کتبی عرضه کننده، ظرف پانزده روز کاری نسبت به تصفیه حساب وسیله نقلیه موضوع قرارداد اقدام ننماید، عرضه کننده می تواند وسیله نقلیه را به سایر متقاضیان تحویل و نوبت مصرف کننده را به موعده دیگری که نحوه تعیین آن در قرارداد مشخص شده، موکول نماید.

تبصره ۳- در صورت اعلام انصراف مصرف کننده یک ماه پس از عقد قرارداد، سود انصراف بر مبنای ضرایب مندرج در جدول ذیل ماده (۴) این آیین نامه محاسبه و پرداخت می شود.

عرضه کننده موظف است سود انصراف و مبلغ پرداختی را ظرف بیست روز به مصرف کننده پرداخت نماید. انصراف مصرف کننده قبل از یک ماه از زمان عقد قرارداد مشمول سود انصراف نمی شود.

تبصره ۴- در صورتی که زمان بازپرداخت وجوه پرداختی مصرف کننده بیش از بیست روز شود، سود انصراف متعلقه از تاریخ تأخیر تا تاریخ بازپرداخت وجوه مذکور نیز باید محاسبه و پرداخت گردد.

ماده ۸- عرضه کننده موظف است هرگونه تغییر در شرایط عرضه را نسبت به شرایط مندرج در قرارداد به استثنای الزامات قانونی، رضایت کتبی مصرف کننده در الحاقیه قرارداد منعقد، قبل از ارسال دعوت نامه تکمیل وجه، قید و به تأیید و امضای طرفین برساند.

تبصره- در صورت بروز مشکل در فرآیند رعایت استانداردهای مصوب و تأخیر در تحویل وسیله نقلیه، مسئولیت جبران خسارات وارده و کسب رضایت مصرف کننده بر عهده عرضه کننده است.

ماده ۹- عرضه کننده موظف است در زمان تحویل، وسیله نقلیه درخواستی مصرف کننده را در حضور وی کنترل نموده و پس از حصول اطمینان از عدم وجود عیب، وسیله نقلیه را تحویل دهد.

تبصره ۱- عرضه کننده موظف است در صورت وجود عیب احتمالی در وسیله نقلیه، عیب مربوط را مطابق زمان استاندارد تعمیراتی مربوط، رفع کند مشروط بر آن که رفع عیب، موجب کاهش ارزش قیمتی وسیله نقلیه نگردد. در غیر این صورت عرضه کننده موظف است نسبت به تعویض وسیله نقلیه و یا اخذ رضایت کتبی مصرف کننده اقدام نماید.

تبصره ۲- در صورتی که مصرف کننده در دوره تضمین به نمایندگی مجاز مراجعه نماید و رفع کامل عیوب وسیله نقلیه تحت هر شرایطی در مدت زمان باقی مانده از دوره مذکور برای نمایندگی مجاز مقدور نباشد، عرضه کننده یا واسطه فروش با نمایندگی مجاز موظف است ضمن الزام نمایندگی مجاز به اعلام کتبی موضوع به مصرف کننده ترتیبی اتخاذ نماید که وسیله نقلیه در اولین فرصت ممکن تحت شرایط تضمین رفع عیب گردد.

تبصره ۳- عرضه کننده موظف است در صورتی که رفع عیوب وسیله نقلیه مستلزم گذشت زمان باشد، ضمن ثبت دقیق عیوب وسیله نقلیه در دو نسخه و تحویل یک نسخه از آن به مصرف کننده، برابر ماده (۱۷) این آیین نامه رفتار نماید.

ماده ۱۰- عرضه کننده موظف است سند فروش، صورتحساب فروش همراه با درج تفکیکی اقلام تشکیل دهنده، بهای وسیله نقلیه شامل بهای خالص وسیله نقلیه، شماره گذاری، بیمه، عوارض، مالیات و سایر موارد مربوط، برگه‌های ضمانت، کتابچه راهنمای مصرف کننده حداقل به زبان فارسی و تجهیزات اضافی را در زمان تحویل وسیله نقلیه به مصرف کننده ارائه نماید.

ماده ۱۱- عرضه کننده موظف است نسبت به تهیه نظامات و دستورالعمل‌های زیر و نظارت بر حسن اجرای آن، در چارچوب دستورالعمل ابلاغی وزارت اقدام نماید:

الف- فرآیند فروش.

ب - فرآیند و نظام پرداخت سود و خسارت متعلقه به مصرف کننده.

پ - بازرسی قبل از تحویل وسیله نقلیه.

ت- حمل مناسب وسیله نقلیه از محل عرضه کننده تا نمایندگی مجاز.

ث - نظام آموزش کارکنان شرکت عرضه کننده و نمایندگی‌های مجاز خود.

ج - پذیرش، گردش کار خدمات قابل ارائه، برنامه ریزی تعمیرات و ترخیص وسیله نقلیه به نمایندگی مجاز.

چ- راهنمای تعمیراتی بخشهای مختلف وسیله نقلیه.

ح - نظام تأمین و توزیع به موقع کلیه قطعات مورد نیاز واسطه خدمات پس از فروش و نمایندگی مجاز آنها.

خ- نظام تشویق، تنبیه و اعطا و لغو نمایندگی‌های مجاز خود.

د- ارتقای کمی و کیفی شبکه نمایندگیهای مجاز خود.

ذ - اطلاع رسانی شفاف رتبه نمایندگی و حقوق مشتریان در محل پذیرش نمایندگی مجاز.

ر - نظام نظرسنجی از مراجعین کلیه نمایندگی های مجاز.

ز - ساز و کار ردیابی قطعات به ویژه قطعات ایمنی نصب شده بر روی وسیله نقلیه.

ژ - نظام رسیدگی به شکایات و تعیین تکلیف موضوع با رعایت ضوابط قانونی ظرف بیست روز.

س - نظام ارایه خدمات سیار و طرحهای امدادی در دوره تضمین و دوره تعهد برای مشترکین خود.

ماده ۱۲ - دوره تضمین برای انواع موتورسیکلت از تاریخ تحویل به مصرف کننده حداقل یک سال می باشد.

تبصره ۱ - عرضه کننده می تواند براساس سیاست تجاری خود و به منظور افزایش رضایت مندی مصرف کننده، نسبت به افزایش دوره تضمین یا تعهد اقدام نماید که در این صورت باید جزئیات شرایط آن به طور کتبی و شفاف به مصرف کننده اعلام گردد.

تبصره ۲ - ضمانت رنگ برای وسیله نقلیه سبک حداقل سه سال، برای وسیله نقلیه سنگین حداقل هجده ماه و برای موتورسیکلت حداقل سه ماه می باشد.

تبصره ۳ - عرضه کننده موظف است قطعات، مواد مصرفی و استهلاکی ناشی از عیوب کیفی و مونتاژی در هر یک از مجموعه های وسیله نقلیه را مشمول خدمات دوره تضمین نماید.

تبصره ۴ - تعمیر یا تعویض قطعات وسیله نقلیه، ناشی از خسارت حاصل از حادثه یا تصادف که به علت عیب فنی وسیله نقلیه نباشد، مشمول ضمانت نمی گردد.

ماده ۱۳ - کلیه قطعات و مجموعه های وسیله نقلیه به جز قطعات و مواد مصرفی، مشمول خدمات دوره تضمین می باشند.

تبصره ۱- فهرست قطعاتی که به عنوان قطعات و مواد مصرفی قلمداد نشده از جمله تجهیزات کاهنده آلایندگی هوا شامل کرین کنیستر، کاتالیست کانورتور، حسگر دوم اکسیژن و عمر کارکرد آنها کمتر از مدت زمان مورد نظر در دوره تضمین وسیله نقلیه می باشد، توسط وزارت تعیین و ابلاغ خواهد شد.

تبصره ۲- عملکرد صحیح سیستم و قطعات کیسه هوا صرفاً مشمول دوره تضمین نبوده و براساس استانداردهای ابلاغی شامل دوران تعهد نیز می باشد.

ماده ۱۴- عیوب ناشی از عدم انجام خدمات دوره ای مطابق با شرایط مندرج در کتابچه راهنمای مصرف کننده وسیله نقلیه در شبکه نمایندگی های مجاز شرکت عرضه کننده وسیله نقلیه، باعث خروج مجموعه های مرتبط و وسیله نقلیه به خدمت مورد نظر، از شرایط تضمین می گردد.

ماده ۱۵- مدت زمان تعهد خدمات شامل تعمیرات و تأمین قطعات، ده سال بعد از فروش آخرین دستگاه وسیله نقلیه از همان نشان تجاری و نوع وسیله نقلیه، توسط عرضه کننده می باشد.

ماده ۱۶- عرضه کننده موظف است نسبت به راه اندازی سامانه ای مبتنی بر فناوری اطلاعات به منظور رعایت مفاد ماده (۵) قانون و تعیین زمان و محل مراجعه مصرف کننده به نمایندگی های مجاز در دوره تضمین و تعهد اقدام نماید. در صورتی که مصرف کننده تأکید بر پذیرش در نمایندگی خاصی را داشته باشد عرضه کننده باید در اولین زمان ممکن، نسبت به اجرای این درخواست، اقدام نماید.

ماده ۱۷- عرضه کننده موظف است چنانچه رفع عیوب وسیله نقلیه در دوره تضمین که ناشی از خسارت حاصل از حادثه و یا تصادف نباشد و بیش از دو روز کاری یا زمان استاندارد تعمیرات تأیید شده به طول انجامد، به تأمین وسیله نقلیه مشابه جایگزین در طول مدت تعمیرات و در صورت عدم امکان، پرداخت خسارت حق توقف وسیله نقلیه به شرح مفاد این آیین نامه اقدام نماید.

تبصره ۱- مدت زمان توقف وسیله نقلیه، برای پرداخت خسارت در دوره تضمین و دوره تعهد به ترتیب بعد از دو و هفت روز کاری و یا زمان استاندارد تعمیرات تأیید شده، برای کلیه روزهای توقف وسیله نقلیه در نمایندگی اعم از تعطیل و غیرتعطیل بدون در نظر گرفتن فرآیندهای داخلی سازنده و واردکننده و نیز واسطه خدمات پس از فروش و یا نمایندگی مجاز آن، آغاز و در روزی که نمایندگی مجاز پس از انجام تعمیرات لازم، آمادگی تحویل وسیله نقلیه به مصرف کننده را اعلام نماید، پایان می یابد.

در هر صورت مدت زمان توقف وسیله نقلیه به دوره تضمین یا تعهد وسیله نقلیه مربوط اضافه می شود.

تبصره ۲- در صورت مراجعه مصرف کننده برای رفع عیب تکراری به همان نمایندگی مجاز و یا هریک از نمایندگی های مجاز دیگر برای بار دوم و یا بیشتر، زمان توقف وسیله نقلیه از بدو تاریخ پذیرش وسیله نقلیه برای پرداخت خسارت محاسبه می گردد.

تبصره ۳- در صورتی که عیوب موجود در هر یک از مجموعه های وسیله نقلیه که به تشخیص مرجع رسیدگی کننده موضوع ماده (۳) قانون موجب بروز حادثه یا تصادف و یا آلاینده گی بیش از حد مجاز هوا گردد، خدمات مربوط مشمول ضوابط این ماده بوده و بر عهده عرضه کننده وسیله نقلیه می باشد.

ماده ۱۸- ضوابط پرداخت خسارت توقف وسیله نقلیه به استثنای خسارات ناشی از موارد حادثه و تصادف به شرح زیر است:

موتورسیکلت: به ازای هر روز توقف مازاد به میزان یاد شده در ماده (۱۷) این آیین نامه به مقدار یک هزارم (۰,۰۰۱) بهای موتورسیکلت به عنوان هزینه توقف توسط عرضه کننده به مصرف کننده پرداخت می شود.

تبصره ۱- در صورت عدم توافق طرفین نسبت به مبلغ خسارت توقف وسیله نقلیه، مراتب با کسب نظر کارشناس رسمی دادگستری انجام می پذیرد

تبصره ۲- عرضه کننده موظف است رأساً یا از طریق واسطه خدمات پس از فروش خود پس از اخذ مدارک مثبت در مورد احراز مالکیت وسیله نقلیه، نسبت به پرداخت خسارت توقف وسیله نقلیه در کمتر از پانزده روز اقدام نماید.

ماده ۱۹- عرضه کننده موظف است رأساً یا از طریق واسطه فروش و خدمات پس از فروش، ساز و کار پرداخت هزینه خسارات وارده به مصرف کننده شامل موارد اشاره شده در قانون و این آیین نامه را راهاندازی و اجرا نماید. عملکرد این نظام باید به گونه‌ای باشد که مصرف کننده را از میزان و چگونگی دریافت هزینه‌ها و خسارت وسیله نقلیه خود مطلع نماید.

ماده ۲۰- عرضه کننده موظف است رأساً یا از طریق شبکه نمایندگی مجاز خود تحت هر شرایطی به پذیرش کلیه وسایل نقلیه که به دلیل وجود عیب قطعات ایمنی قادر به تردد نیستند، اقدام نماید.

تبصره- عرضه کننده موظف است در دوره تضمین، هزینه‌های بارگیری و حمل وسایل نقلیه در راه مانده و غیرقابل تعمیر به نزدیک ترین نمایندگی مجاز را به استثنای موارد تصادفی که ناشی از عیوب سایر قطعات و مجموعه‌های وسیله نقلیه نباشد، تقبل نماید.

ماده ۲۱- عرضه کننده در دوره تعهد موظف است از طریق واسطه خدمات پس از فروش و یا نمایندگیهای مجاز، نسبت به پذیرش تمام وسایل نقلیه تحت مسئولیت خود و همچنین سایر وسایل نقلیه مشابه وارداتی توسط اشخاص حقیقی و حقوقی فاقد نمایندگی رسمی، مطابق با دستورالعمل ابلاغی وزارت اقدام نماید.

ماده ۲۲- عرضه کننده موظف است نسبت به تعیین نرخ خدمات تعمیرات، قطعات یدکی و مواد مصرفی مطابق بند (ط) ماده (۲) این آیین نامه و همچنین تدوین جدول زمان تعمیرات، مطابق با استاندارد سازنده وسیله نقلیه اقدام نموده و پس از تطبیق و صحت گذاری توسط شرکت بازرسی ظرف یک ماه از زمان اعلام شرکت عرضه کننده، آن را به واسطه خدمات پس از فروش و نمایندگی‌های مجاز خود ابلاغ نماید.

و نمایندگی های مجاز خود ابلانغ نماید. براساس این ضوابط، نمایندگی و یا واسطه خدمات پس از فروش، صورتحساب مصرف کننده را به ایشان تسلیم می نماید.

تبصره - عرضه کننده موظف است امکان مقایسه صورتحساب صادره با نرخ خدمات را از طریق پایگاه اطلاع رسانی خود فراهم نماید.
ماده ۲۳- عرضه کننده موظف است نمایندگی های مجاز را ملزم نماید تا ضمن تسلیم صورتحساب به مصرف کننده، خدمات ارائه شده خود را به مدت دو ماه یا سه هزار کیلومتر، هر کدام زودتر فرا برسد و قطعات را به مدت شش ماه یا ده هزار کیلومتر، هر کدام زودتر فرا برسد ضمانت نمایند
ماده ۲۴- نمایندگی مجاز موظف است چنانچه تشخیص دهد علاوه بر عیوب مندرج در برگ پذیرش، وسیله نقلیه عیب دیگری دارد، قبل از تعمیر یا تعویض قطعه، با مصرف کننده تماس گرفته و از او جهت انجام تعمیرات تعیین تکلیف نماید. در صورت عدم موافقت مصرف کننده، مراتب هنگام تحویل وسیله نقلیه به صورت کتبی مستندسازی شود.

تبصره- نمایندگی مجاز موظف است در دوره تعهد، داغی قطعات تعویضی را به مصرف کننده تحویل و رسید دریافت نماید.
ماده ۲۵- چنانچه به تشخیص مراجع مذکور در ماده (۳) قانون به علت عدم کیفیت تعمیرات، سهل انگاری و یا استفاده از قطعات غیر استاندارد توسط عرضه کننده، واسطه خدمات پس از فروش و نمایندگی مجاز، خسارتی متوجه مصرف کننده گردد، عرضه کننده موظف به جایگزین کردن قطعات، رفع نقصان خدمات بدون دریافت وجه و جبران خسارات وارده می باشد.

ماده ۲۶- تعداد نمایندگی های مجاز و واحدهای خدمات سیار، بر اساس دستورالعمل ابلاغی وزارت تعیین خواهد شد.
ماده ۲۷- عرضه کننده موظف است در شبکه نمایندگی های مجاز فروش و خدمات پس از فروش خود صرفاً از ظرفیت واحدهای دارای سطح کیفی

قابل قبول، مطابق با ضوابط استاندارد ملی شیوه ارائه خدمات پس از فروش (استاندارد شماره ۱۹۱۱۷) و دستورالعمل شرایط، ضوابط و ارزیابی خدمات فروش استفاده نماید.

ماده ۲۸- عرضه کننده موظف است نسبت به استقرار شبکه رایانه ای برای واسطه ها و نمایندگی های مجاز فروش و خدمات پس از فروش شامل محاسبه مدت توقف وسیله نقلیه، فهرست قطعات و مواد مصرفی و اجرت تعمیرات برای هر وسیله نقلیه و نیز صورتحساب هر مصرف کننده اقدام نماید.

تبصره - شرکت عرضه کننده موظف است امکان دسترسی شرکت بازرسی به اطلاعات این شبکه را فراهم نماید.

ماده ۲۹- مسئولیت رسیدگی به شکایات مصرف کنندگان و جلب رضایت ایشان در مرحله اول برعهده عرضه کننده می باشد. در صورت بروز اختلاف بین عرضه کننده و مصرف کننده، رأساً از طریق سازمان های صنعت، معدن و تجارت استان ها و با نظارت سازمان حمایت مصرف کنندگان و تولیدکنندگان مورد بررسی و رسیدگی قرار می گیرد. چنانچه رضایت مصرف کننده تأمین نشود، می تواند به هیات حل اختلاف موضوع تبصره (۲) ماده (۳) قانون مراجعه کند. هیئت حل اختلاف موظف است ظرف بیست روز از تاریخ ثبت شکایات به موضوع رسیدگی و نسبت به آن کتباً اعلام رأی کند. منط رأی، نظر اکثریت اعضای هیئت است. این رأی باید ظرف ده روز از تاریخ ابلاغ اجرا شود.

تبصره ۱- دبیرخانه هیئت حل اختلاف موضوع این ماده و محل تشکیل جلسات آن در محل سازمان صنعت، معدن و تجارت استان ها می باشد.
تبصره ۲- سازمان صنعت، معدن و تجارت استان ها مکلف است ظرف یک ماه از تاریخ تصویب این آیین نامه، هیئت های حل اختلاف مربوط را در محل آن سازمان با استفاده از پست های سازمانی موجود تشکیل داده و امکانات، نیروی انسانی و محل لازم را در اختیار آنها قرار دهد.

تبصره ۳- ثبت اعتراض و رسیدگی به آن در هیئت حل اختلاف رایگان است، اما حق الزحمه کارشناس رسمی که در هیئت حاضر و اظهار نظر می کند باید ظرف پنج روز از تاریخ اعلام هیئت، توسط شاکی پرداخت شود، در غیر این صورت، هیئت پرونده اعتراض را با ذکر دلیل مختومه اعلام می نماید.

تبصره ۴- کلیه نهادها و سازمان هایی که مصرف کنندگان جهت طرح شکایت به آنها مراجعه می نمایند موظفند شکایت مصرف کننده را به وزارت ارسال نمایند.

تبصره ۵- سازمان حمایت مصرف کنندگان و تولیدکنندگان ظرف یک ماه پس از ابلاغ این آیین نامه مکلف است دستورالعمل نحوه رسیدگی به شکایات مصرف کنندگان وسیله نقلیه را به سازمانهای صنعت، معدن و تجارت استانها اعلام نماید.

ماده ۳۰- عرضه کننده موظف است ساز و کار نظارت مستمر بر نمایندگی های مجاز را براساس وظایف تعیین شده در قانون و آیین نامه و دستورالعمل های اجرایی ذی ربط آن ایجاد نماید.

تبصره - نظارت و ارزیابی ادواری عرضه کننده وسیله نقلیه، واسطه فروش، واسطه خدمات پس از فروش و نمایندگی های مجاز آنها و ارائه گزارشهای ارزیابی به وزارت و عرضه کننده، به عهده شرکت بازرسی منتخب وزارت می باشد.

تبصره ۲- عرضه کننده موظف است نام و نشانی کلیه نمایندگی های مجاز فعال و تعلیق شده خود را به همراه سایر مشخصات و همچنین مشخصات مشتریان مراجعه کننده به شبکه خدمات پس از فروش شامل نام مشتری، شماره تماس، نوع وسیله نقلیه، تاریخ پذیرش و نام نمایندگی مراجعه شده را بصورت دسترسی برخط جهت ارزیابی عملکرد آن، به شرکت بازرسی معرفی نماید.

ارتباط با ما:

آدرس: تهران، خیابان ولیعصر، کوچه ۱۸، پلاک ۲۵، شرکت شاهین موتور

شماره تماس: ۰۲۱-۸۸۵۵۱۹۰۰

صدای مشتریان: ۰۲۱-۸۸۵۵۱۸۷۵

نمایندگی خدمات مرکزی: تهران، خیابان قزوین، خیابان رضایت، پلاک ۴

شماره تماس: ۰۲۱-۵۵۷۳۷۸۷۸

WWW.SHAHINMOTOR.COM 

SHAHIN_MOTOR 

جهت مشاهده اطلاعات خدمات پس از فروش QR CODE روبرو را اسکن کنید.





همیشه در اوج باشید

